

Rectangular Lifting Magnet Type LMBS Design with pole plate



مگنت بالابر مدل LMBS

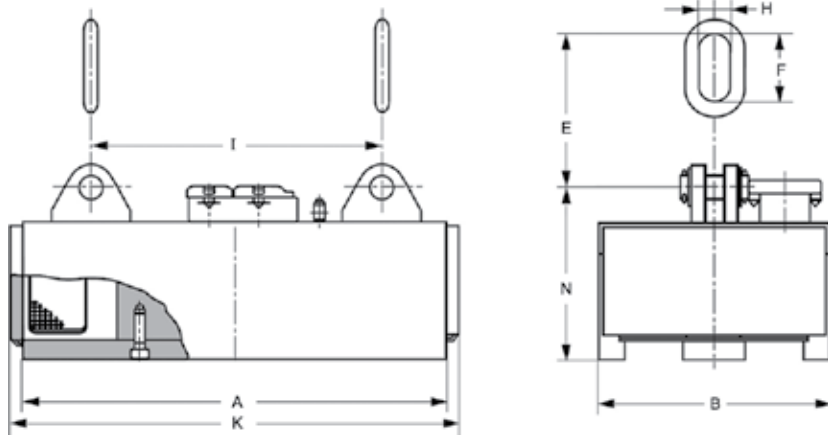
Rectangular
Lifting Magnet
Type LMBS

مگنت های بالابر مدل LMBS برای حمل اسلب (Slab)، بلوک (Block)، بیلت (Billet)، ورق (Plate) و میلگرد استفاده می شوند.

- کوایل مگنت شامل تسمه های آلومینیومی عایق بندی شده از مواد نسوز بوده و در اطراف کوایل و در داخل بدنه مگنت از رزین های ترکیبی با ضریب هدایت حرارتی عالی استفاده می شود.
- بدنه اصلی مگنت از جنس فولاد با ضریب هدایت مغناطیسی بالا، همراه با کاورهایی از جنس فولاد ضد سایش و غیر مغناطیسی می باشد.
- به منظور افزایش عمر مگنت تابلو تغذیه مجهز به رله کنترل درجه حرارت و کنترل سیکل کاری مگنت می باشد؛ ضمن آنکه به کمک طراحی مدار اعمال ولتاژ معکوس، سرعت تخلیه بار بسیار بالا می باشد.
- تجهیزات جانبی همراه دستگاه شامل باتری پشتیبان، تابلوی باتری شارژر، کابل جمع کن، زنجیرهای تعلیق دستگاه و سوکت تامین برق ورودی دستگاه می باشد.

طراحی و ساخت مگنت های بالابر مدل LMBS می تواند جهت کاربردهای ویژه همانند حمل قطعات با دمای بالا ($> 500^{\circ}\text{C}$)، تجهیز به کفشک میانی جهت افزایش طول موثر مگنت برای جابجایی بیلت و میلگرد و یا تغییر جنس کوایل از آلومینیوم به کوایل مسی انجام شود.

>>> Rectangular Lifting Magnet Type LMBS



Type: LMBS	Tear-off force At air gap of		Max load capacity of chain	Dimensions								Weight kg
	b/300	b/100		A	B	E	F	H	I	K	N	
	kN			kg		mm						
34/80	139	88	6.400	800	340	373	135	75	500	830	314	385
34/100	166	106	6.400	1.000	340	433	135	75	650	1030	314	480
34/125	200	128	10.000	1.250	340	629	160	90	850	1280	329	615
34/140	222	142	10.000	1.400	340	629	160	90	900	1430	329	695
34/160	251	159	10.000	1.600	340	707	160	90	1.000	1630	329	795
34/180	277	179	16.000	1.800	340	753	180	100	1.100	1830	344	890
34/200	306	199	16.000	2.000	340	849	180	100	1.200	2030	344	990
44/100	224	156	10.000	1.000	440	473	160	90	650	1040	384	760
44/125	269	188	16.000	1.250	440	657	180	100	850	1290	399	950
44/140	296	206	16.000	1.400	440	657	180	100	900	1440	399	1.070
44/160	331	228	16.000	1.600	440	753	180	100	1.000	1640	399	1.210
44/180	371	251	20.000	1.800	440	761	200	110	1.100	1840	399	1.350
44/200	406	279	20.000	2.000	440	869	200	110	1.200	2040	399	1.510
54/125	403	261	16.000	1.250	540	657	180	100	850	1300	431	1.310
54/140	439	286	16.000	1.400	540	657	180	100	900	1450	431	1.400
54/160	493	319	20.000	1.600	540	761	200	110	1.000	1650	431	1.700
54/180	546	353	20.000	1.800	540	761	200	110	1.100	1850	431	1.880
54/200	602	388	25.000	2.000	540	850	260	140	1.200	2050	441	2.080
54/220	648	419	25.000	2.200	540	850	260	140	1.300	2250	441	2.270
64/125	469	344	20.000	1.250	640	653	200	110	850	1300	476	1.770
64/140	500	366	20.000	1.400	640	653	200	110	900	1450	476	1.980
64/160	546	404	25.000	1.600	640	730	260	140	1.000	1650	486	2.260
64/180	612	454	25.000	1.800	640	730	260	140	1.100	1850	486	2.530
64/200	681	505	30.000	2.000	640	889	260	140	1.200	2050	496	2.810
64/220	745	551	30.000	2.200	640	889	260	140	1.300	2250	496	3.090

Nominal voltage: 220 VDC

شرکت تولیدی صنعتی ماگ (سهامی خاص)