

Permanent Magnet Lifter Type PML

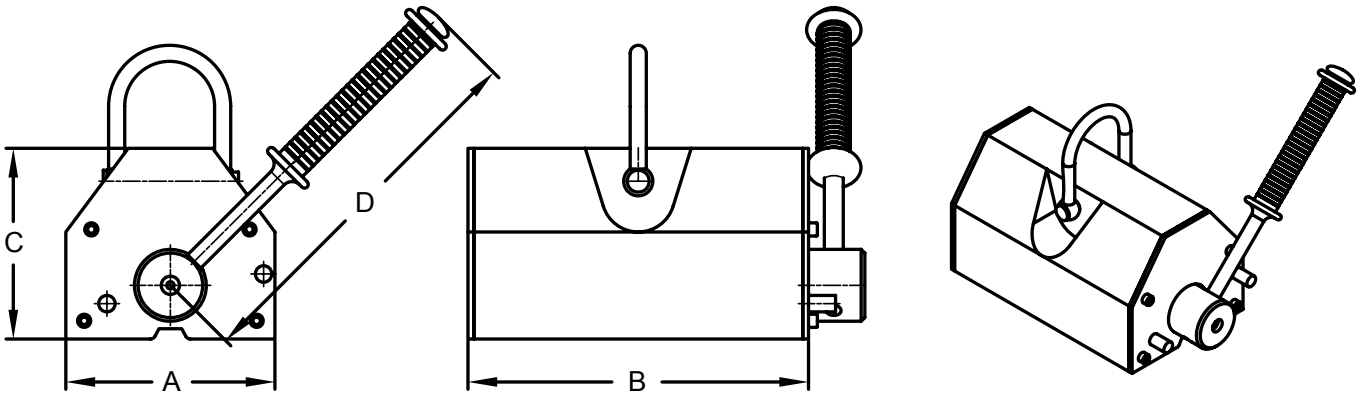


مگنت بالابر مدل PML Permanent Magnet Lifter Type PML

مگنت های بالابر دائمی شرکت ماگ دستگاهی ایده آل جهت جابجایی بار در کارگاه های تراشکاری و انبارهای فلزات بوده که محدوده عملکرد آنها جهت بارهای تخت تا ۶۰۰۰ کیلوگرم و میلگرد تا ۳۰۰۰ کیلوگرم می باشد.
مزایای عمده مگنت های بالابر دائمی:

- ابعاد کوچک و وزن کم دستگاه
- عمر طولانی و قدرت ثابت و بدون افت در طول زمان
- عدم نیاز به برق مصرفی، کابل، تابلوی تغذیه و باتری
- قطع و وصل سریع دستگاه توسط اهرم مکانیکی
- قفل مکانیکی روی اهرم که مانع از وقوع حادثه رها شدن ناخواسته بار می گردد
- بدون نیاز به هزینه تعمیر و نگهداری
- طراحی ویژه قطب های مغناطیسی، دستگاه را مناسب برای بالابری قطعات با سطوح تخت یا گرد می نماید
- دارای ضریب ایمنی بالابری (Safety Factor) ۳ می باشد
- نوع مگنت مونتاژی داخل دستگاه از نوع پر قدرت NdFeB می باشد که سبب افزایش قدرت بالابری و کاهش وزن و ابعاد دستگاه شده است

>>> Permanent Magnet Lifter Type PML



Type	Rated lifting strength (kgf)	Cylindrical lifting strength (kgf)	Max pull-off strength (kgf)	Dimensions (mm)				Operation temperature (°C)	Dead weight (kg)
				A	B	C	D		
PML 100	100	50	350	62	92	67	126	<80	3
PML 300	300	150	1050	92	162	91	155	<80	10
PML 500	500	250	1300	92	209	91	155	<80	12.5
PML 600	600	300	2100	122	232	117	196	<80	24
PML 1000	1000	500	3500	176	258	163	285	<80	50
PML 2000	2000	1000	7000	234	378	212	426	<80	125
PML 3000	3000	1500	10500	286	458	261	521	<80	220
PML 6000	6000	3000	19000	430	600	355	580	<80	420