

Drum Magnet



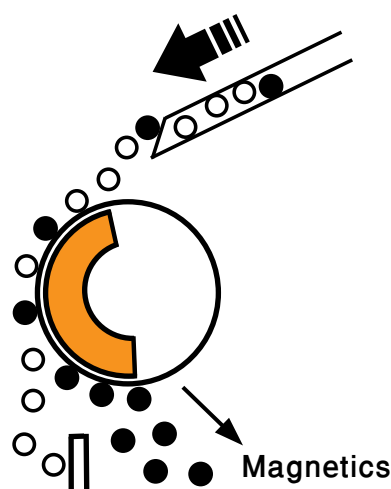
درام مگنت Drum Magnet

درام مگنت جهت جداسازی پیوسته ناخالصی های آهنی از میان مواد ورودی دستگاه مورد استفاده قرار می گیرد. درام مگنت حاصل مونتاژ ۱۸۰ درجه آرک مغناطیسی در داخل پوسته ای از جنس استیل نگیر و ضد سایش که توسط درپوش های آلومینیومی مهار شده است می باشد. مجموعه پوسته درام و درپوش با سرعت مشخصی در حال حرکت به دور آرک مگنت ثابت می باشد.

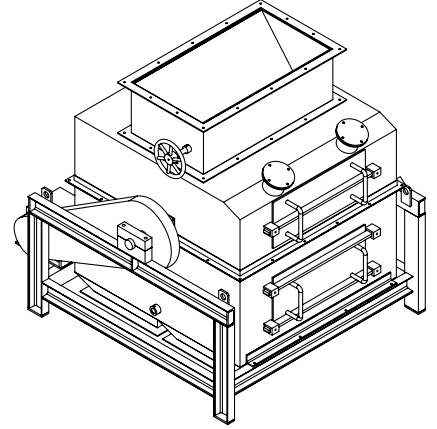
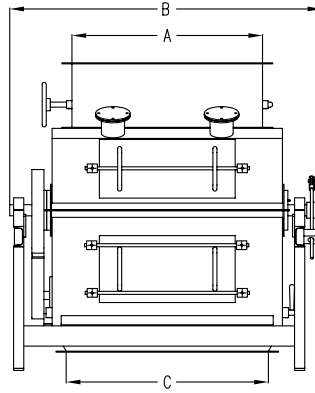
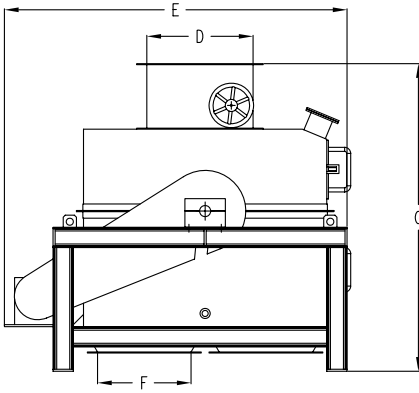
زمانی که مواد ورودی روی سطح درام شارژ می شوند، مواد غیر مغناطیسی در جلوی درام و در مسیر طبیعی سقوط می کنند، در حالی که مواد مغناطیسی جذب مگنت درام شده و بر روی پوسته درام تا آخرین نقطه حضور مگنت گردش کرده و در پشت درام تخلیه می شوند.

- درام مگنت ها می توانند در ۲ گروه مگنت های سرامیکی (LIMS) یا مگنت های نئودیم (NdFeB or MIMS) ساخته شده و سبب حصول میدان های مغناطیسی با دامنه و گرادیان متفاوت می گردند. پارامترهای قابل اهمیت در راندمان جداسازی درام مگنت شامل سرعت درام، موقعیت تیغچه جدا سازی، نوع المان های مگنت، تعداد قطب ها و سایز درام می باشد.

- کاربرد عمده درام مگنت شامل خالص سازی مواد اولیه صنایع شیشه، کاشی، سرامیک، مواد غذایی، صنایع بازیافت، ریخته گری و فولاد سازی می باشد. همچنین جهت پر عیار سازی سنگ آهن و یا فرو آلیاژها استفاده گسترده ای دارند.



>>> Drum Magnet



Type	Drum Dia. (mm)	Drum Len. (mm)	Motor (kw)	Weight (kg)	Dimensions (mm)						
					A	B	C	D	E	F	G
DRM-30-50	300	500	0.75	450	500	1,000	500	400	1,050	200	1,400
DRM-40-50	400	500	1.1	550	500	1,000	500	400	1,250	300	1,500
DRM-40-80		800	1.5	750	800	1,300	800				
DRM-40-100		1,000	1.5	850	1,000	1,500	1,000				
DRM-60-100	600	1,000	4	1,750	1,000	1,500	900	400	1,800	400	1,600
DRM-60-120		1,200	5.5	2,050	1,200	1,700	1,100		1,850		
DRM-60-150		1,500	5.5	2,300	1,500	2,000	1,400				
DRM-90-100	900	1,000	9.2	2,300	1,000	1,500	900	400	2,500	700	1,900
DRM-90-120		1,200	11	3,100	1,200	1,700	1,100				
DRM-90-150		1,500	15	3,750	1,500	2,000	1,400		2,550		
DRM-90-200		2,000	15	4,550	2,000	2,500	1,900				
DRM-90-250		2,500	18.5	5,300	2,500	3,000	2,400				
DRM-120-120	1,200	1,200	15	4,000	1,200	1,700	1,050	400	2,550	650	2,100
DRM-120-150		1,500	18.5	4,600	1,500	2,000	1,350				
DRM-120-200		2,000	18.5	5,600	2,000	2,500	1,850				
DRM-120-250		2,500	22	6,550	2,500	3,000	2,350				